

УДК 631.811.98:634.8

**МЕТОДИКА МИКРОФОКУСНОЙ
РЕНТГЕНОДИАГНОСТИКИ
ДЛЯ ОПРЕДЕЛЕНИЯ СОХРАННОСТИ
ВИНОГРАДНЫХ ГЛАЗКОВ**

Никольский Максим Алексеевич
канд. с.-х., наук, доцент
ст. науч. сотр. лаб. виноградарства
и виноделия

*Государственное научное учреждение
Анапская зональная опытная станция
виноградарства и виноделия СКЗНИИСиВ
ФАНУ России, Анапа, Россия*

Грязнов Артем Юрьевич
докт. техн. наук., профессор

Жамова Карина Константиновна
аспирант

*Федеральное государственное бюджетное
образовательное учреждение высшего
профессионального образования
Санкт-Петербургский государственный
электротехнический университет «ЛЭТИ»
им. В.И. Ульянова (Ленина),
Санкт-Петербург, Россия*

В настоящее время в международной практике для исследования внутренних структур растительных организмов используются различные методы интроскопических исследований. Микрофокусная рентгенография является наиболее объективным, точным и быстрым методом регистрации скрытых дефектов. За время проведения исследований были разработаны и апробированы методики определения качества срастания привитых компонентов виноградных саженцев, степени повреждения посадочного материала сосудистым некрозом и оценки качества семян винограда. Экспериментальные исследования показали, что получение резких и контрастных снимков обеспечивают следующие режимы работы аппаратуры: напряжение 30 кВ, ток трубки 150 мкА, экспозиция 0,3 сек.

UDC 631.811.98:634.8

**METHOD OF MICRO FOCUS X-RAY
DIAGNOSIS FOR DETERMINING
OF VINE BUDS SAFETY**

Nikolskiy Maxim
Cand. Agr. Sci., Docent
Senior Researcher Associate
of Laboratory of Viticulture
and Wine-making

*State Scientific Institution the Anapa's
Zonal Experimental Station of Viticulture
and Wine-making NCRRH&V of FASO
of Russia, Anapa, Russia*

Grjaznov Artyom
Dr. Tech. Sci., Professor

Zhamova Karina
Post Graduate Student

*Federal State Educational Institution
of Higher Professional Education
St. Petersburg State Electrotechnical
University "LETI". VI Ulyanov (Lenin),
St. Petersburg, Russia*

Now in the international practice for research of internal structures of plant organisms the various methods of introsopic researches are used. The micro focal X-ray analysis is the most objective, exact and fast method of registration of the latent defects. During carrying out the researches the techniques of determination of quality of accretion of the grafted grapes seedling, damage rates of material by a vascular necrosis and the methods of evaluation of grapes seed quality were developed and approved. Experimental studies showed that receiving of sharp and contrast pictures is provided by the following operating modes of the equipment: voltage is 30 kV, current of a tube is 150 мкА, an exposition is 0,3 sec. The specified

Указанные параметры съемки позволяли с наибольшей точностью судить о размере, форме и плотности составляющих объект деталей. Разработанный нами рентгенографический метод оценки сохранности глазков винограда позволяет, не разрушая объект исследований, визуализировать все его внутренние формообразующие структуры, а, следовательно, и их плотностные, объемные и линейные аномалии и диагностировать наличие или отсутствие повреждения почек в глазке.

Ключевые слова: МИКРОФОКУСНАЯ РЕНТГЕНОГРАФИЯ, ВИНОГРАДАРСТВО, ВИНОГРАДНАЯ ЛОЗА, ВИНОГРАДНЫЕ ГЛАЗКИ, СОХРАННОСТЬ

parameters of shooting allowed to judge with the most accuracy the size, form and density of details of making object. The developed by us the radiographic method of an assessment of grapes buds safety allows, without destroying of research object, to visualize all its internal form-building structures, and, therefore, and their dense, volume and linear anomalies, and this method allows to diagnose the existence or lack of bud's injury.

Key words: MICRO FOCAL X-RAY ANALYSIS, VITICULTURE, GRAPEVINE, GRAPE'S BUDS, SAFETY

Введение. Виноградное растение в процессе своего роста подвергается воздействию биотических и абиотических факторов среды, которые способны нарушить нормальное развитие отдельных органов и всего растения в целом. Традиционные способы диагностики указанных поражений растений базируются на визуальной оценке или проведении микроскопических исследований. Эти способы весьма трудоемки и требуют специального анализа по каждому виду дефектов, и, кроме того, позволяют оценить текущее состояние растений без возможности прогнозирования последующего протекания процесса.

Особые затруднения, с которыми сталкивается исследователь, возникают при необходимости регистрировать не только внешние, но и внутренние повреждения, зачастую даже косвенно не обнаруживаемые на его поверхности. И здесь большое значение приобретают интроскопические методы контроля, которые позволяют реально наблюдать патологические изменения внутренних структур, а не только догадываться об этих изменениях по косвенным признакам.

В настоящее время в международной практике для исследования внутренних структур растительных организмов используются различные методы интроскопических исследований.

В Бельгии Stijn Dhondt, Hannes Vanhaeren и др. в исследованиях проводящей системы *Arabidopsis thaliana* использовали рентгеновскую компьютерную томографию, что позволило им смоделировать трехмерную модель и тем самым визуализировать мельчайшие морфологические особенности для более детального изучения [1].

Рентгеновская компьютерная томография также была использована учеными Kathy Steppe, Veerle Cnudde и др. в Бельгии при исследовании древесины лесных пород.

Метод компьютерной томографии позволил в более короткие сроки получить данные количественного анализа анатомических особенностей сосудов проводящей системы исследованных древесных пород [2].

Начиная с 2011 года, в зарубежных источниках встречаются работы по изучению внутренних структур виноградного растения с использованием различных методов реконструктивной томографии.

Так, в 2011 коллектив ученых из Калифорнии Craig R. Brodersen, Eric F. Lee и др. в исследованиях сосудистой системы ксилемы использовали рентгеновский томограф с высокой разрешающей способностью. Его применение позволило получить объемную модель сосудистой системы для автоматизированного количественного анализа анатомических особенностей проводящей системы ксилемы [3].

В 2012 году для визуализации внутренней структуры виноградного растения в месте прививки, коллектив французских ученых – Mayeul Milien, Anne-Sophie Renault-Spilmont и др. – использовал рентгеновский компьютерный томограф. С его помощью удалось построить объемную модель места срастания подвойно-привойных компонентов саженца, что

позволило изучить процесс дифференциации клеток проводящей системы в месте соприкосновения трансплантатов [4].

Начиная с работ Шимака и Густафссона [5], в нашей стране и за рубежом при изучении внутреннего строения семян древесных пород использовалась методика рентгенографии. Работы ученых ВИРа и Агрофизического НИИ показали, что метод рентгенографии является одним из наиболее перспективных методов регистрации скрытых дефектов у растительного организма, позволяющих визуализировать все его внутренние формообразующие структуры, а, следовательно, и их плотностные, объемные и линейные аномалии [6, 7]. В свою очередь, микрофокусная рентгенография является наиболее объективным, точным и быстрым методом регистрации скрытых дефектов [8-11].

Объекты и методы исследований. С 2006 года коллектив ученых Анапской ЗОСВиВ, СПбГЭТУ «ЛЭТИ» и АФИ, используя наработки Агрофизического института и при технической поддержке ЗАО «ЭЛТЕХ-Мед», ведет исследования по применению метода микрофокусной рентгенографии в виноградарстве для изучения внутреннего строения отдельных органов и всего виноградного растения в целом [12].

За время проведения исследований были разработаны и апробированы методики определения качества срастания привитых компонентов виноградных саженцев, степени повреждения посадочного материала сосудистым некрозом и оценки качества семян винограда [12-19].

Но, несмотря на большой объем проделанной работы, использование метода микрофокусной рентгенографии в виноградарстве по-прежнему остается недостаточно изученным направлением исследований. Данная ситуация способствует продолжению наших изысканий, результатом которых стало проведение работ по применению метода микрофокусной рентгенодиагностики при определении сохранности глазков винограда.

Обсуждение результатов. Как известно, виноградный глазок представляет собой комплексное морфологическое образование винограда, объединяющее несколько почек; возникает и развивается в пазухе листьев на узлах однолетних побегов виноградного растения. Почка представляет собой зачаток побега и выполняет ряд функций: роста, возобновления роста, вегетативного размножения.

В свою очередь, в практике виноградного питомниководства обязательным приемом перед нарезкой черенков привоя является проверка состояния почек глазков. Принято считать, что черенки привоя, имеющие менее 90 % живых глазков, для прививки не пригодны.

Однако, при отсутствии других черенков такой материал используют после доведения глазков до набухания и последующего отбора здоровых глазков. Признаком здорового глазка в таком случае является растрескивание чешуек и хорошее набухание.

В случае перерастания глазки бракуются. Сам отбор глазков для прививки начинают на 4-5 день после начала прогрева, продолжительность отбора составляет от 12 до 15 дней, с частотой 3-4 раза [20].

Следует отметить, что данный способ достаточно трудоемок, и отбор занимает значительное время. В процессе прививки есть большая вероятность механического повреждения глазка.

Во время стратификации существует проблема неравномерного каллусообразования у подвойно-привойных компонентов, связанная с их разной физиологической активностью, которая обусловлена тем, что черенки привоя подверглись прогреванию и тем самым были простимулированы обменные процессы. Данные явления можно нивелировать подгоном черенков подвоя, стимулируя в них обменные процессы, но это дополнительные трудо- и энергозатраты.

Для определения сохранности почек в глазках винограда нами предложен метод микрофокусной рентгенографии, который позволяет, не раз-

рушая объект исследований, визуализировать все его внутренние формообразующие структуры, а, следовательно, и их плотностные, объемные и линейные аномалии. В процессе контроля сохранности почек виноградной лозы каждый глазок, начиная от основания побега, проходит рентгеновский контроль.

Для получения наиболее информативных снимков черенки винограда располагались таким образом, чтобы узел с глазком и расположенным с противоположной стороны усиком располагались перпендикулярно потоку рентгеновского излучения для лучшего отображения глазка (рис. 1).

Для анализа глазков оказалось (с учетом параметров использованной аппаратуры) достаточным прямое геометрическое увеличение изображения объектов на рентгеновских снимках в два раза.

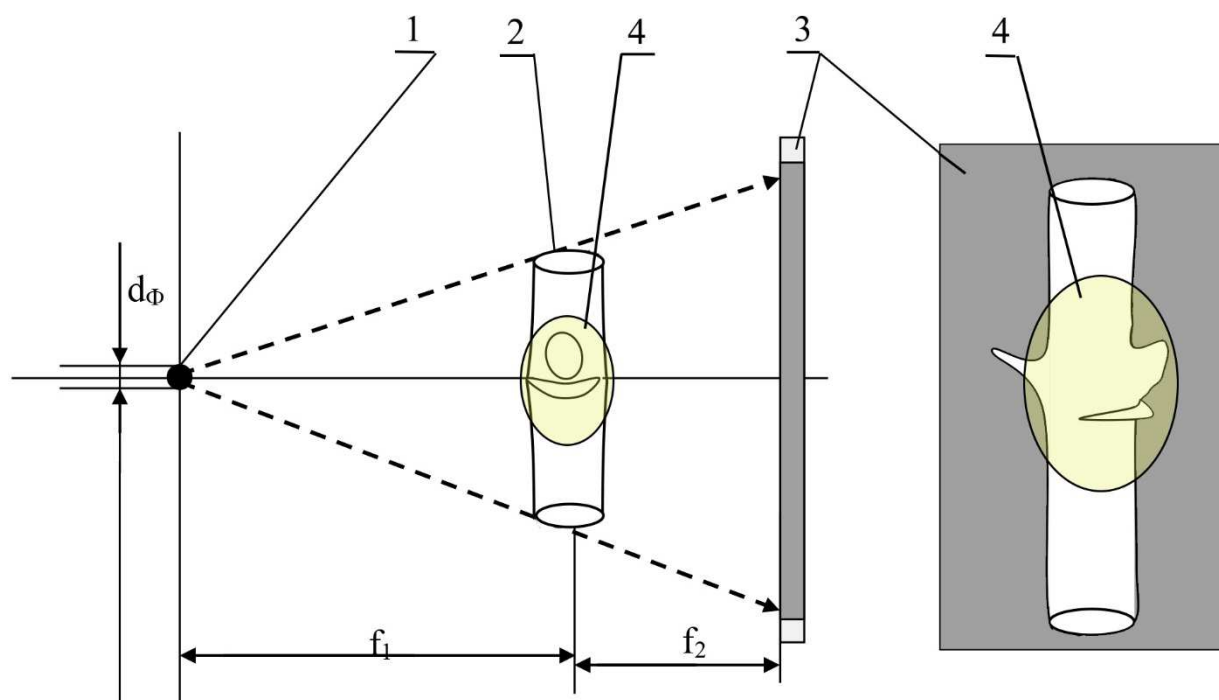


Рис. 1. Схема съемки черенка винограда
1 – точечный источник излучения, 2 – черенок винограда,
3 – приемник изображения, 4 – глазок винограда

В процессе проведения исследований для повышения информативности снимков значительное внимание было уделено оптимизации режимов съёмки объектов исследования. Экспериментальные исследования показали, что получение резких и контрастных снимков обеспечивают следующие режимы работы аппаратуры: напряжение 30 кВ, ток трубки 150 мкА, экспозиция 0,3 сек. Указанные параметры съёмки позволяли с наибольшей точностью судить о размере, форме и плотности составляющих объект деталей.

Полученные снимки позволяли определять наличие или отсутствие того или иного вида дефектов. При визуальном анализе рентгенограмм достаточно надёжно выявляются и могут быть описаны два типа основных дефектов: поражение главной или замещающих почек; полностью погибший глазок с мертвыми главной и замещающими почками.

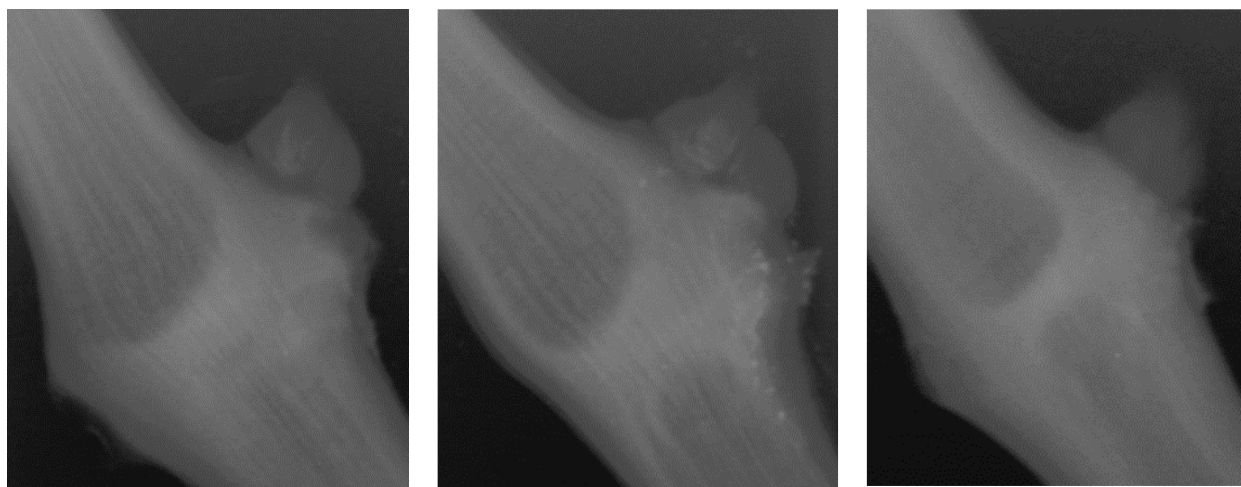


Рис. 2. Рентгенограммы здоровых, не поврежденных глазков винограда

Рентгенографический признак здорового состояния глазков (рис. 2) характеризуется просветлением рентгеновского изображения глазка в области центральной почки с равномерным затемнением контура у края, подушечка глазка при этом равномерно высветлена на рентгенограмме с оптической плотностью, близкой к плотности диафрагмы.

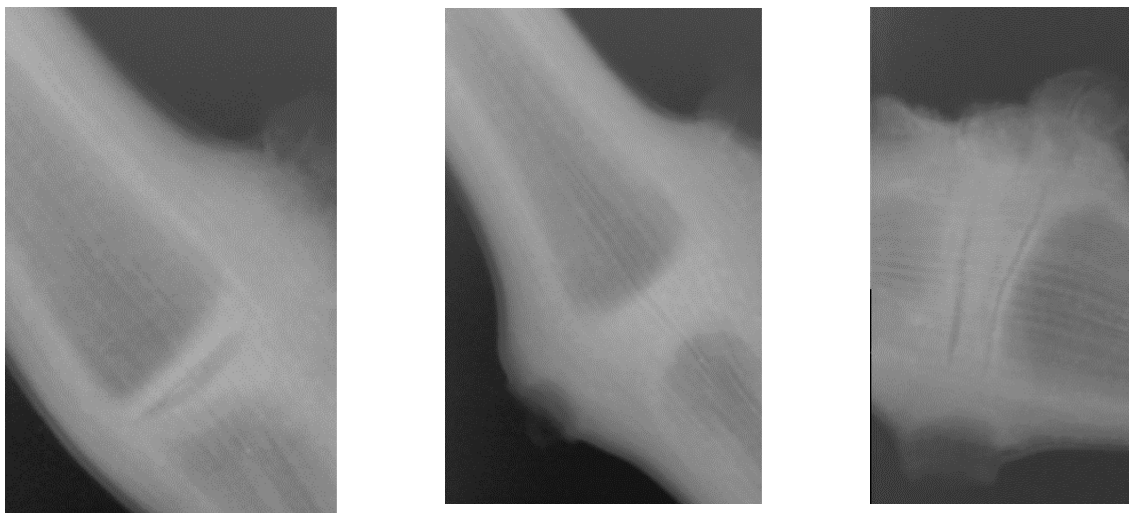


Рис. 3. Рентгенограммы мертвых глазков винограда

Рентгенографический признак мертвого состояния (рис. 3) характеризуется равномерным затемнением всего глазка, резким относительно подушечки. В области диафрагмы наблюдаются узкие протяженные затемнения трещиноватого характера с длиной, равной длине диафрагмы черенка.

Рентгенографический признак поврежденного состояния (рис. 4) характеризуется наличием затемнения в центре глазка в области центральной почки, просветлением по краям глазка, равномерным затемнением от основания подушечки к конусообразной верхушке глазка.

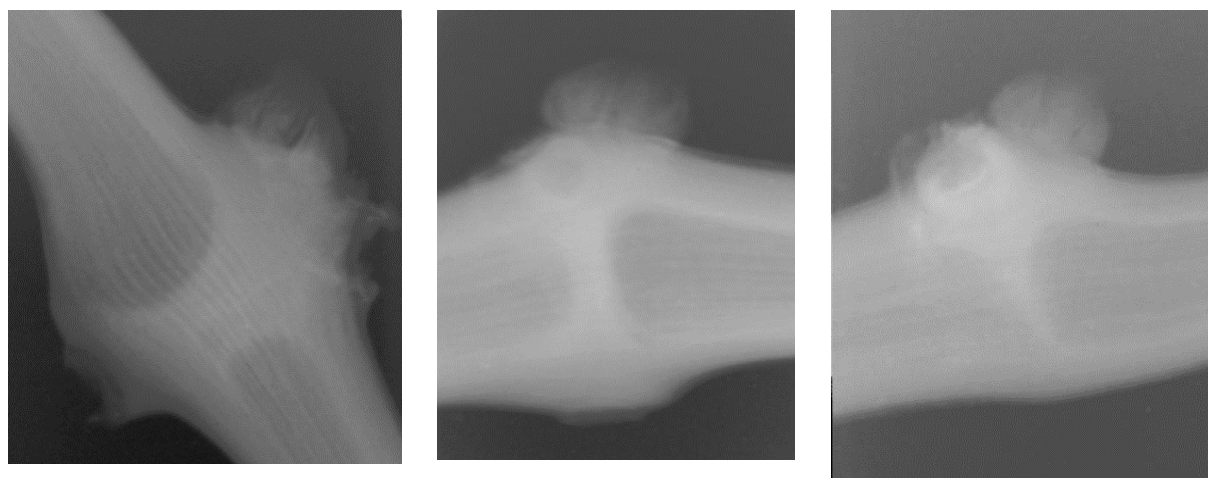


Рис. 4. Рентгенограммы поврежденных глазков винограда, центральная почка мертвая, замещающие живые

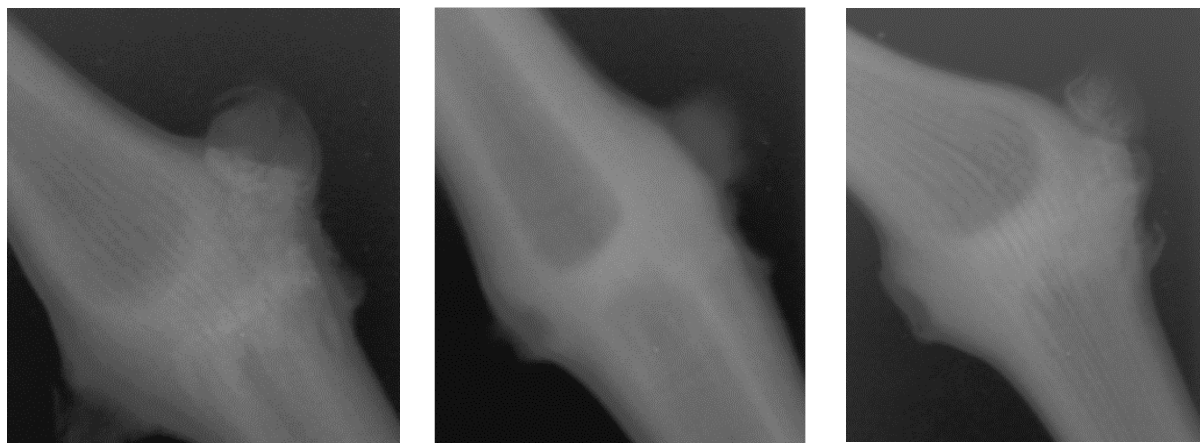


Рис. 5. Рентгенограммы поврежденных глазков винограда, живая только замещающая

Рентгенографический признак поврежденного состояния глазков (рис. 5) характеризуется равномерным затемнением всего глазка, резким относительно подушечки с небольшим просветлением в области живой замещающей почки.

Заключение. За время проведения исследований были апробированы методики определения качества срастания привитых компонентов виноградных саженцев, степени повреждения посадочного материала сосудистым некрозом и оценки качества семян винограда.

Разработанный нами рентгенографический метод оценки сохранности глазков винограда позволяет, не разрушая объект исследований, визуализировать все его внутренние формообразующие структуры, а следовательно, и их плотностные, объемные и линейные аномалии, и диагностировать наличие или отсутствие повреждения почек в глазке.

Литература

1. Stijn Dhondt Plant structure visualization by high-resolution X-ray computed tomography / Stijn Dhondt, Hannes Vanhaeren, Denis Van Loo, Veerle Cnudde, Dirk Inze // Trends in Plant Science Vol.15(2010) No.8 Pages 419–422.
2. Kathy Steppea. Use of X-ray computed microtomography for non-invasive determination of wood anatomical characteristics / Kathy Steppea, Veerle Cnuddeb, Catherine Girardb, Raoul Lemeura, Jean-Pierre Cnuddec, PatricJacobsb // Journal of Structural Biology. Vol.148 (2004) Pages 11–21

3. Craig R. Brodersen. Automated analysis of three-dimensional xylem networks using high-resolution computed tomography / Craig R. Brodersen, Eric F. Lee, Brendan Choat, Steven Jansen, Ronald J. Phillips, Kenneth A. Shackel, Andrew J. Mc Elrone, Mark A. Matthews // *New Phytologist* Vol.191(2011) Pages 1168-1179

4. Mayeul Milien. Visualization of the 3D structure of the graft union of grapevine using X-ray tomography / Mayeul Milien, Anne-Sophie Renault-Spilmont, Sarah Jane Cookson, Amelie Sarrazin, Jean-Luc Verdeil // *Scientia Horticulturae* Vol.144 (2012) Pages 130–140

5. Gustaffson A., Simak M. Effect of X- and Y-ray on conifer seed. // *Med. Statens Scogsforskoningsinstitut.* – 1958. – V.48. – №5. – P.1-24.

6. Савин, В.Н. Рентгенография для выявления внутренних повреждений и их влияние на урожайные качества семян / В.Н. Савин, М.В. Архипов, А.Л. Баденко [и др.] // *Вестник с.-х. науки.* – 1981. – №10. – С. 99-104.

7. Зайцев, В.А. Перспективы рентгенографии в диагностике качества семян / В.А. Зайцев, З.В. Редькина, Л.Б. Грун [и др.] // *Селекция и семеноводство.* – 1981. – №7. – С.37-38.

8. Нино, В.П. Рентгенодиагностическая установка для экспресс-контроля качества / В.П. Нино, А.Ю. Грязнов, Е.Н. Потрахов, Н.Н. Потрахов // *Пищевая промышленность.* – 2008. – № 5. – С. 18-20.

9. Грязнов, А.Ю. Цифровая микрофокусная рентгенография в клинической практике / А.Ю. Грязнов, Е.Н. Потрахов, Н.Н. Потрахов // *Петербургский журнал электроники.* – 2008. – № 2-3. – С. 163-166.

10. Васильев, А.Ю. Микрофокусная рентгенография – от прошлого к будущему / А.Ю. Васильев, Н.С. Серова, И.М. Буланова, Н.Н. Потрахов, А.Ю. Грязнов // *Петербургский журнал электроники.* – 2008. – № 2-3. – С. 19-25.

11. Никольский, М.А. Определение скрытых дефектов места спайки, привитых саженцев винограда / Сборник материалов международной дистанционной научно-практической конференции молодых ученых «Параметры адаптивности многолетних культур в современных условиях развития садоводства и виноградарства.– Краснодар: ГНУ СКЗНИИСиВ, 2008.– С. 109-113.

12. Никольский, М.А. Микрофокусная рентгенография в виноградарстве. Методические рекомендации / М.А. Никольский, А.А. Лукьянова, М.И. Панкин, А.Ю. Грязнов, Л.П. Великанов, М.В. Архипов, Н.Н. Потрахов.– Анапа, 2012. – 91 с.

13. Никольский, М.А. Методические рекомендации по применению микрофокусной рентгенографии для экспресс-оценки поражённости черенков и саженцев винограда сосудистым некрозом / А.А. Лукьянова, М.А. Никольский, Л.П. Великанов, М.И. Панкин, А.А. Лукьянов, М.В. Архипов, А.Ю. Грязнов, Н.Н. Потрахов.– Анапа, 2010. – 13 с.

14. Никольский, М.А. Методические рекомендации по применению микрофокусной рентгенографии для экспресс-анализа семян винограда / М.А. Никольский, Л.П. Великанов, М.И. Панкин, М.В. Архипов, А.Ю. Грязнов, Н.Н. Потрахов, А.А. Лукьянова, А.А. Лукьянов.– Анапа, 2010. – 13 с.

15. Никольский, М.А. Методические рекомендации по применению рентгеновского метода для экспресс-оценки качества срастания у привитых саженцев винограда / М.А. Никольский, М.И. Панкин, А.А. Лукьянова, Л.П. Великанов, А.А. Лукьянов, М.В. Архипов, А.Ю. Грязнов, Н.Н. Потрахов. – Анапа, 2010. – 13 с.

16. Никольский, М.А. Разработка и апробация методики оценки качества срастания привитых компонентов саженцев винограда с помощью микрофокусной рентгенографии // *Научная жизнь.*– Вып. 3/2012.– С. 90-97.

17. Никольский, М.А. Методика микрофокусной рентгенодиагностики для определения степени поражения посадочного материала винограда сосудистым некрозом / М.А. Никольский, К.К. Жамова, В.Б. Бессонов // Известия СПбГЭТУ «ЛЭТИ». – Вып. 1/2013. – С. 3-8.

18. Никольский, М.А. Методика микрофокусной рентгенографии для оценки качества срастания привитых компонентов саженцев винограда М.А. Никольский // Агро XXI. – 2013. – № 10-12. – С. 36-38.

19. Никольский, М.А. Использование метода микрофокусной рентгенографии при определении степени поражения посадочного материала винограда сосудистым некрозом // Плодоводство и виноградарство Юга России [Электронный ресурс]. – Краснодар: СКЗНИИСиВ. – 2014. – № 25(01). – С. 123-133

Режим доступа: <http://www.journal.kubansad.ru/pdf/14/01/13.pdf>.

20. Малтабар, Л.М. Виноградный питомник (теория и практика) / Л.М. Малтабар, Д.М. Козаченко. – Краснодар, 2009. – 290 с.

References

1. Stijn Dhondt Plant structure visualization by high-resolution X-ray computed tomography / Stijn Dhondt, Hannes Vanhaeren, Denis Van Loo, Veerle Cnudde, Dirk Inze // Trends in Plant Science Vol.15(2010) No.8 Pages 419–422.

2. Kathy Steppea. Use of X-ray computed microtomography for non-invasive determination of wood anatomical characteristics / Kathy Steppea, Veerle Cnudde, Catherine Girardb, Raoul Lemeura, Jean-Pierre Cnuddec, Patric Jacobsb // Journal of Structural Biology. Vol.148 (2004) Pages 11–21

3. Craig R. Brodersen. Automated analysis of three-dimensional xylem networks using high-resolution computed tomography / Craig R. Brodersen, Eric F. Lee, Brendan Choat, Steven Jansen, Ronald J. Phillips, Kenneth A. Shackel, Andrew J. McElrone, Mark A. Matthews // New Phytologist Vol.191(2011) Pages 1168–1179

4. Mayeul Milien. Visualization of the 3D structure of the graft union of grapevine using X-ray tomography / Mayeul Milien, Anne-Sophie Renault-Spilmont, Sarah Jane Cookson, Amelie Sarrazin, Jean-Luc Verdeil // Scientia Horticulturae Vol.144 (2012) Pages 130–140

5. Gustaffson A., Simak M. Effect of X- and Y-ray on conifer seed. // Med. Statens Scogsforskningsinstitut. – 1958. – V.48. – №5. – P.1-24.

6. Savin, V.N. Rentgenografiya dlya vyyavleniya vnutrennih povrezhdeniy i ih vliyanie na urozhaynye kachestva semyan / V.N. Savin, M.V. Arhipov, A.L. Badenko [i dr.] // Vestnik s.-h. nauki. – 1981. – №10. – S. 99-104.

7. Zaytsev, V.A. Perspektivy rentgenografii v diagnostike kachestva semyan / V.A. Zaytsev, Z.V. Red'kina, L.B. Grun [i dr.] // Seleksiya i semenovodstvo. – 1981. – №7. – S.37-38.

8. Nino, V.P. Rentgenodiagnosticheskaya ustanovka dlya ekspres-kontrolya kachestva / V.P. Nino, A.Yu. Gryaznov, E.N. Potrahov, N.N. Potrahov // Pischevaya promyshlennost'. – 2008. – № 5. – S. 18-20.

9. Gryaznov, A.Yu. Tsifrovaya mikrofokusnaya rentgenografiya v klinicheskoy praktike / A.Yu. Gryaznov, E.N. Potrahov, N.N. Potrahov // Peterburgskiy zhurnal elektroniki. – 2008. – № 2-3. – S. 163-166.

10. Vasil'ev, A.Yu. Mikrofokusnaya rentgenografiya – ot proshlogo k buduschemu / A.Yu. Vasil'ev, N.S. Serova, I.M. Bulanova, N.N. Potrahov, A.Yu. Gryaznov // Peterburgskiy zhurnal elektroniki.– 2008.– № 2-3.– S. 19-25.

11. Nikol'skiy, M.A. Opredelenie skrytyh defektov mesta spayki, privityh sazhentsev vinograda / Sbornik materialov mezhdunarodnoy distantsionnoy nauchno-prakticheskoy konferentsii molodyh uchenykh «Parametry adaptivnosti mnogoletnih kul'tur v sovremennykh usloviyakh razvitiya sadovodstva i vinogradarstva.– Krasnodar: GNU SKZNIISiV, 2008.– S. 109-113.

12. Nikol'skiy, M.A. Mikrofokusnaya rentgenografiya v vinogradarstve. Metodicheskie rekomendatsii / M.A. Nikol'skiy, A.A. Luk'yanova, M.I. Pankin, A.Yu. Gryaznov, L.P. Velikanov, M.V. Arhipov, N.N. Potrahov.– Anapa, 2012. – 91 s.

13. Nikol'skiy, M.A. Metodicheskie rekomendatsii po primeneniyu mikrofokusnoy rentgenografii dlya ekspress-otsenki porazhennosti cherenkov i sazhentsev vinograda sosudistym nekrozom / A.A. Luk'yanova, M.A. Nikol'skiy, L.P. Velikanov, M.I. Pankin, A.A. Luk'yanov, M.V. Arhipov, A.Yu. Gryaznov, N.N. Potrahov.– Anapa, 2010. – 13 s.

14. Nikol'skiy, M.A. Metodicheskie rekomendatsii po primeneniyu mikrofokusnoy rentgenografii dlya ekspress-analiza semyan vinograda / M.A. Nikol'skiy, L.P. Velikanov, M.I. Pankin, M.V. Arhipov, A.Yu. Gryaznov, N.N. Potrahov, A.A. Luk'yanova, A.A. Luk'yanov.– Anapa, 2010. – 13 s.

15. Nikol'skiy, M.A. Metodicheskie rekomendatsii po primeneniyu rentgenovskogo metoda dlya ekspress-otsenki kachestva srastaniya u privityh sazhentsev vinograda / M.A. Nikol'skiy, M.I. Pankin, A.A. Luk'yanova, L.P. Velikanov, A.A. Luk'yanov, M.V. Arhipov, A.Yu. Gryaznov, N.N. Potrahov. – Anapa, 2010. – 13 s.

16. Nikol'skiy, M.A. Razrabotka i aprobatsiya metodiki otsenki kachestva srastaniya privityh komponentov sazhentsev vinograda s pomosh'yu mikrofokusnoy rentgenografii // Nauchnaya zhizn'.– Vyp. 3/2012.– S. 90-97.

17. Nikol'skiy, M.A. Metodika mikrofokusnoy rentgenodiagnostiki dlya opredeleniya stepeni porazheniya posadochnogo materiala vinograda sosudistym nekrozom / M.A. Nikol'skiy, K.K. Zhamova, V.B. Bessonov // Izvestiya SPbGETU «LETI».– Vyp. 1/2013. – S. 3-8.

18. Nikol'skiy, M.A. Metodika mikrofokusnoy rentgenografii dlya otsenki kachestva srastaniya privityh komponentov sazhentsev vinograda M.A. Nikol'skiy // Agro XXI.– 2013.– № 10-12. – S. 36-38.

19. Nikol'skiy, M.A. Ispol'zovanie metoda mikrofokusnoy rentgenografii pri opredelenii stepeni porazheniya posadochnogo materiala vinograda sosudistym nekrozom // Plodovodstvo i vinogradarstvo Yuga Rossii [Elektronnyj resurs].– Krasnodar: SKZNIISiV.– 2014.– № 25(01).– S. 123-133

Rezhim dostupa: <http://www.journal.kubansad.ru/pdf/14/01/13.pdf>.

20. Maltabar, L.M. Vinogradnyj pitomnik (teoriya i praktika) / L.M. Maltabar, D.M. Kozachenko. – Krasnodar, 2009.– 290 s.